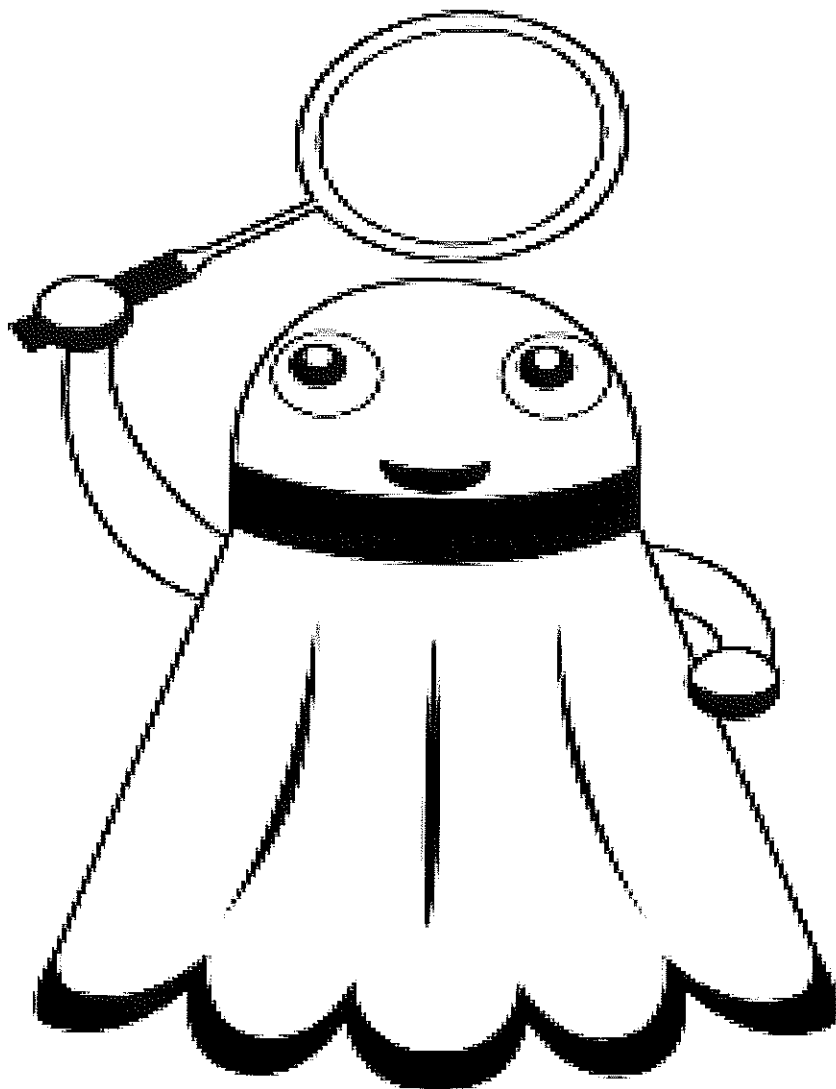


平成27年度

冬季わかば杯



日付 : 平成28年 1月24日(日)

会場 : 篠栗町民体育館

主催 : 糟屋郡バドミントン協会

主管 : 篠栗町バドミントンクラブ

《 競技方法・注意事項 》

- 1、本大会は、日本バドミントン協会競技規則及び本大会運営規定に準じて行います。
- 2、全試合は、21点の1セットで行う。セッティングはしない。
- 3、リーグ戦で勝敗が同じ場合は得失点差、それでも同じ場合は、対戦相手の勝者で順位を決定する。
- 4、表彰は、各クラスとも1位・2位とする。
- 5、審判は、A1～F1の試合を各クラブの方々でお願いします。それ以降の試合は、敗者2名と勝者1名の3名で行いますので、試合が終わってもその場に待っていて下さい。但し、試合が重なる場合がありますので大会本部に報告して下さい。
- 6、試合が重なる時は、5分間の休憩を挟みます。
- 7、中学校の体育館のため、喫煙場は設置してません。車の中か学校外でお願いします。又、各自で出したゴミは自己責任でお持ち帰りください。
- 8、本大会での事故・けが等につきましては当協会では責任を負えません。

《 タイムテーブル 》

時 間	1コート	2コート	3コート	4コート	5コート	6コート
9:30	A1	B1	C1	D1	E1	F1
9:40	A2	B2	C2	D2	E2	F2
9:50	A3	B3	C3	D3	E3	F3
10:00	A4	B4	C4	D4	E4	F4
10:10	A5	B5	C5	D5	E5	F5
10:20	A6	B6	C6	D6	E6	F6
10:30	A7	B7	C7	D7	E7	F7
10:40	A8	B8	C8	D8	E8	F8
10:50	A9	B9	C9	D9	E9	F9
11:00	A10	B10	C10	D10	E10	F10
11:10	A11	B11	C11	D11	E11	
11:20	A12	B12	C12	D12	E12	
11:30	A13		C13	D13	E13	
11:40			C14	D14		
11:50				D15		
12:00						
12:10	A21	B21	C21	D21	E21	F21
12:20	A22	B22	C22	D22	E22	F22
12:30	A23	B23	C23	D23	E23	F23
12:30	A24	B24	C24	D24	E24	F24
12:40	A25	B25	C25	D25	E25	F25
12:50	A26	B26	C26	D26	E26	F26
13:00	A27	B27	C27	D27	E27	F27
13:10	A28	B28	C28	D28	E28	F28
13:20	A29	B29	C29	D29	E29	F29
13:30	A30	B30	C30	D30	E30	F30
13:40	A31	B31	C31	D31	E31	F31
13:50	A32	B32	C32	D32	E32	F32
14:00	A33	B33	C33	D33	E33	F33
14:10	A34	B34	C34	D34	E34	F34
14:20	A35	B35	C35	D35	E35	F35
14:30	A36	B36	C36	D36	E36	F36
14:40	A37	B37	C37	D37	E37	F37
14:50	A38	B38	C38	D38	E38	F38
15:00	A39	B39	C39	D39	E39	F39
15:10	A40	B40	C40	D40	E40	F40
15:20	A41		C41	D41	E41	F41
15:30	A42		C42	D42	E42	F42
15:40	A43		C43	D43	E43	F43
15:50			C44	D44	E44	F44
16:00			C45	D45	E45	F45
16:10			C46	D46	E46	F46
16:20			C47			F47
16:30			C48			
16:40						
16:50						
17:00						
17:10						
17:20						
17:30						

〈中学生男子ダブルス・中学生男子初級ダブルス〉

■Aパート

級	NO.	氏名 (所属)	1	2	3	順位
	1	安楽 Y's	/	A7	A1	
		萩原 Y's				
	2	中村 須恵東		A4		
		西原 須恵東				
初	3	田口 Y's				
		松本 Y's				

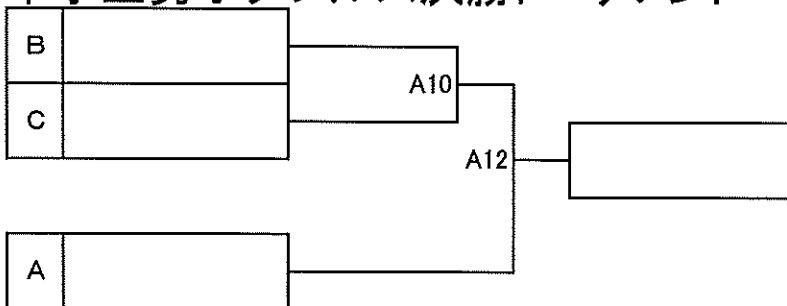
■Bパート

級	NO.	氏名 (所属)	1	2	3	順位
	1	一木 須恵Jr	/	A8	A2	
		溝川 宇美				
	2	岩田 須恵東		A5		
		笠原 須恵東				
初	3	井上 Y's				
		猪口 Y's				

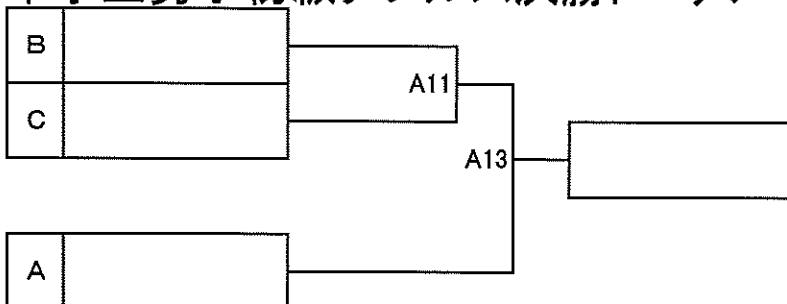
■Cパート

級	NO.	氏名 (所属)	1	2	3	順位
	1	平井 Y's	/	A9	A3	
		石橋 Y's				
	2	久保田 須恵東		A6		
		井上 須恵東				
初	3	渡辺 Y's				
		井浦 Y's				

■中学生男子ダブルス決勝トーナメント



■中学生男子初級ダブルス決勝トーナメント



〈小学生高学年男子ダブルス〉

級	NO.	氏名 (所属)	1	2	3	4	順位
	1	梅津 須恵 Jr 一木 須恵 Jr		B11	B7	B1	
	2	佐藤 Y's 平井 Y's			B3	B5	
	3	野田 小野 Jr 北岡 小野 Jr				B9	
	4	谷崎 宇美 Jr 北岡 宇美 Jr					

〈小学生低学年男子ダブルス〉

級	NO.	氏名 (所属)	1	2	3	4	順位
	1	隅田 新宮 Jr 高橋 新宮 Jr		B12	B8	B2	
	2	洪田 須恵 Jr 花田 Y's			B4	B6	
	3	斉藤 小野 Jr 定方 小野 Jr				B10	
	4	藤野 新宮 Jr 餅田 新宮 Jr					

〈 中学生女子ダブルス 〉

■ Aパート

級	NO.	氏名 (所属)	1	2	3	順位
	1	岡 斐 Y's 甲斐 Y's	/	C9	C1	
	2	齊藤 新宮 吉田 新宮			C5	
	3	舟口 須恵東 平山 須恵東				

■ Bパート

級	NO.	氏名 (所属)	1	2	3	順位
	1	古賀 篠栗 草野 志免	/	C10	C2	
	2	赤坂 新宮 矢野 新宮			C6	
	3	深田 須恵東 山下 須恵東				

■ Cパート

級	NO.	氏名 (所属)	1	2	3	順位
	1	本山 Y's 小嶋 Y's	/	C11	C3	
	2	山田 新宮 森 新宮			C7	
	3	吉村 須恵東 笹山 須恵東				

■ Dパート

級	NO.	氏名 (所属)	1	2	3	順位
	1	井手 須恵 Jr 星野 Y's	/	C12	C4	
	2	木村 新宮 澤邊 新宮			C8	
	3	稲永 須恵東 村上 須恵東				

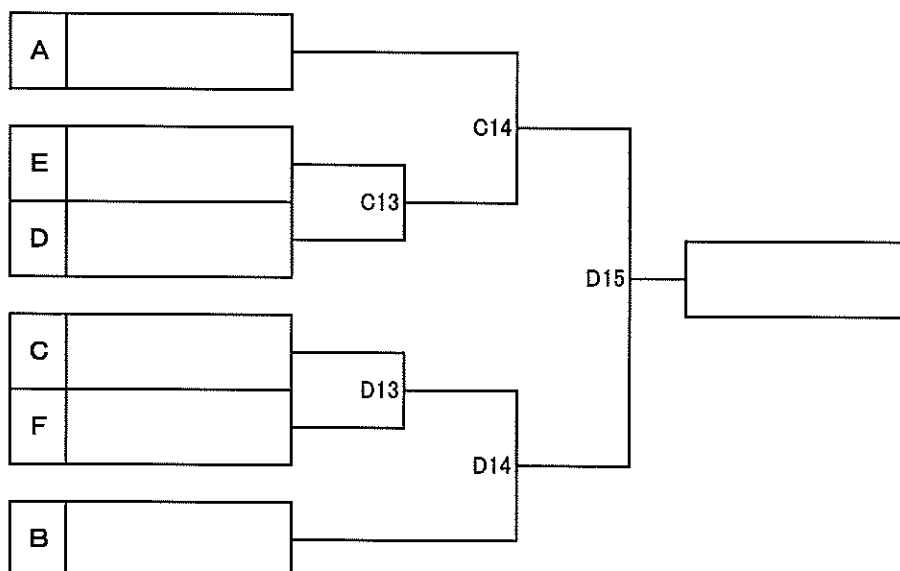
■ Eパート

級	NO.	氏名 (所属)	1	2	3	4	順位
	1	中村 須恵東	/	D11	D7	D1	
		三ヶ島 須恵東					
	2	大浦 新宮Jr		D3	D5		
		慶田 新宮Jr					
	3	内野 須恵東	D9				
		吉松 須恵東					
	4	沖村 宇美Jr					
		大田 宇美Jr					

■ Fパート

級	NO.	氏名 (所属)	1	2	3	4	順位
	1	永瀬 新宮Jr	/	D12	D8	D2	
		宮野 新宮Jr					
	2	松永 須恵東		D4	D6		
		菅原 須恵東					
	3	溝淵 小野Jr	D10				
		北岡 小野Jr					
	4	井上 宇美Jr					
		辻川 宇美Jr					

■ 中学生女子ダブルス決勝トーナメント



〈 中学生初級女子ダブルス 〉

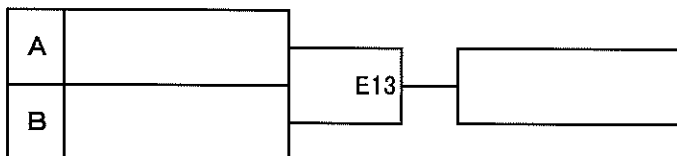
■ Aパート

級	NO.	氏名 (所属)	1	2	3	4	順位	
	1	岩村 須恵東 梅野 須恵東	/	E11	E7	E1		
	2	古賀 須恵東 田所 須恵東			E3	E5		
	3	茅原 新宮Jr 永田 新宮Jr					E9	
	4	角 Y's 龍 古賀北						

■ Bパート

級	NO.	氏名 (所属)	1	2	3	4	順位	
	1	白水 須恵東 尾崎 須恵東	/	E12	E8	E2		
	2	武宮 新宮Jr 松本 新宮Jr			E4	E6		
	3	柴田 須恵東 蒲池 須恵東					E10	
	4	野元 須恵東 養部 須恵東						

■ 中学生初級女子ダブルス決勝トーナメント



〈 小学年高学年女子ダブルス 〉

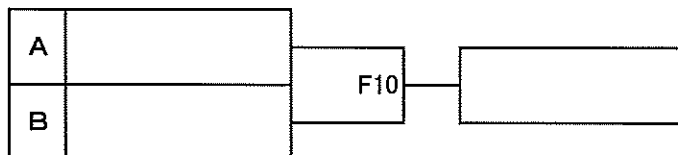
■ Aパート

級	NO.	氏名 (所属)	1	2	3	4	順位
	1	宮野 新宮Jr	/	F8	F5	F1	
		各務 新宮Jr					
2	篠崎 小野Jr	F2		F4			
	山本 小野Jr						
3	松尾 宇美Jr	F7					
	奥田 宇美Jr						
4	福留 宇美Jr						
	松井 宇美Jr						

■ Bパート

級	NO.	氏名 (所属)	1	2	3	順位
	1	水田 須恵Jr	/	F9	F3	
		定方 小野Jr				
2	隠塚 Y's	F6				
	貞木 Y's					
3	柳本 宇美Jr					
	沖村 宇美Jr					

■ 小学生高学年女子ダブルス決勝トーナメント



〈 中学生男子シングルス・中学生男子初級シングルス 〉

■Aパート

級	NO.	氏名 (所属)	1	2	3	順位
	1	安楽 Y's		A31	A21	
	2	宮崎 須恵東			A26	
初	3	渡辺 Y's				

■Bパート

級	NO.	氏名 (所属)	1	2	3	順位
	1	平井 Y's		A32	A22	
初	2	石橋 Y's			A27	
初	3	川村 須恵東				

■Cパート

級	NO.	氏名 (所属)	1	2	3	順位
	1	溝川 宇美		A33	A23	
初	2	田口 Y's			A28	
初	3	松本 Y's				

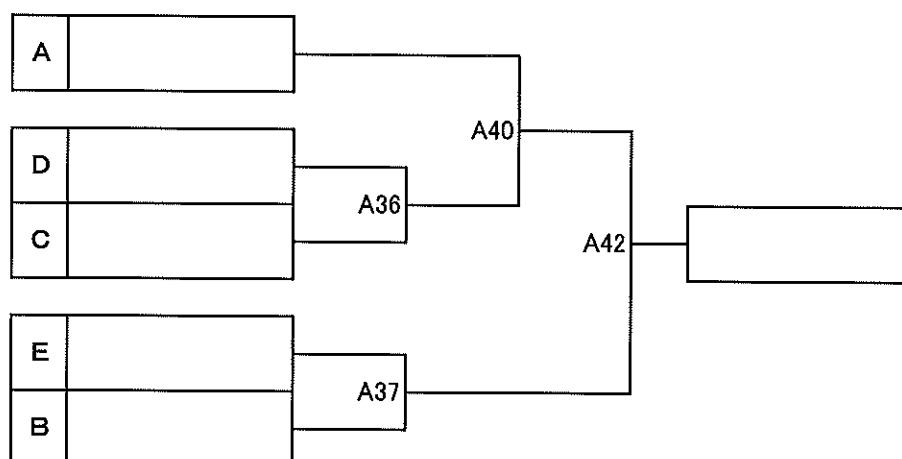
■Dパート

級	NO.	氏名 (所属)	1	2	3	順位
	1	一木 須恵Jr		A34	A24	
初	2	井浦 Y's			A29	
初	3	猪口 Y's				

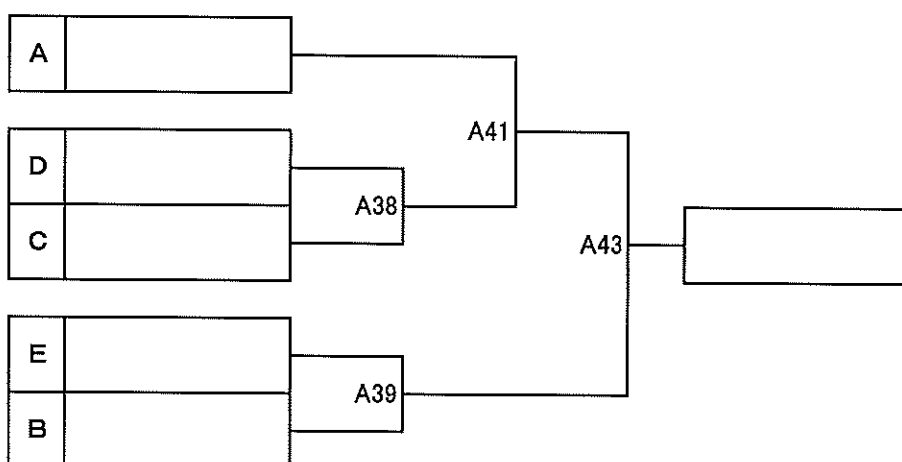
■Eパート

級	NO.	氏名 (所属)	1	2	3	順位
	1	江藤 宇美Jr		A35	A25	
初	2	井上 Y's			A30	
初	3	荻原 Y's				

■中学生男子シングルス決勝トーナメント



■中学生初級男子シングルス決勝トーナメント



〈小学生高学年男子シングルス〉

■Aパート

級	NO.	氏名 (所属)	1	2	3	4	順位
	1	古賀 篠栗	/	B34	B28	B21	
	2	野田 小野Jr		B22	B27		
	3	田島 宇美Jr		B33			
	4	佐藤 須恵Jr					

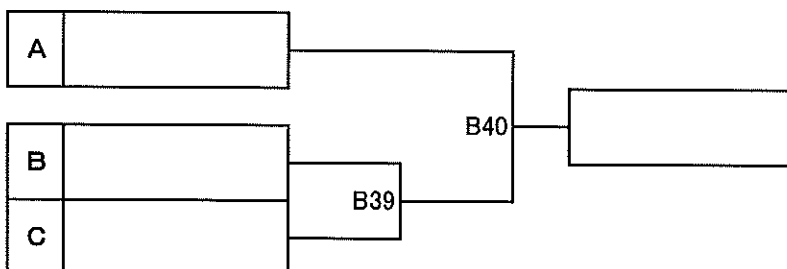
■Bパート

級	NO.	氏名 (所属)	1	2	3	4	順位
	1	一木 須恵Jr	/	B36	B30	B23	
	2	北岡〈虎〉 小野Jr		B24	B29		
	3	谷崎 宇美Jr		B35			
	4	濱田 新宮Jr					

■Cパート

級	NO.	氏名 (所属)	1	2	3	4	順位
	1	梅津 須恵Jr	/	B38	B32	B25	
	2	平井 Y's		B26	B31		
	3	中川 宇美Jr		B37			
	4	北岡〈隼〉 宇美Jr					

■小学生高学年シングルス決勝トーナメント



〈 小学生低学年男子シングルス 〉

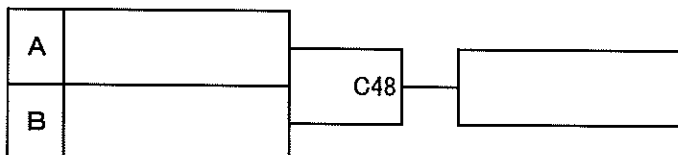
■ Aパート

級	NO.	氏名 (所属)	1	2	3	4	順位
	1	田島 宇美 Jr	/	C41	C33	C21	
	2	隅田 新宮 Jr		C25	C29		
	3	藤野 新宮 Jr		C37			
	4	花田 Y's					

■ Bパート

級	NO.	氏名 (所属)	1	2	3	4	順位
	1	斉藤 小野 Jr	/	C43	C35	C23	
	2	隈本 宇美 Jr		C27	C31		
	3	餅田 新宮 Jr		C39			
	4	渋谷 須恵 Jr					

■ 小学生低学年男子シングルス決勝トーナメント



〈 中学生女子シングルス 〉

■ Aパート

級	NO.	氏名 (所属)	1	2	3	順位
	1	古賀 篠栗	/	D35	D21	
	2	大田 宇美Jr			D28	
	3	木村 新宮Jr				

■ Bパート

級	NO.	氏名 (所属)	1	2	3	順位
	1	本山 Y's	/	D36	D22	
	2	慶田 新宮Jr			D29	
	3	吉田 新宮Jr				

■ Cパート

級	NO.	氏名 (所属)	1	2	3	順位
	1	草野 志免	/	D37	D23	
	2	山田 新宮Jr			D30	
	3	斉藤 新宮Jr				

■ Dパート

級	NO.	氏名 (所属)	1	2	3	順位
	1	岡 Y's	/	D38	D24	
	2	井上 宇美Jr			D31	
	3	森 新宮Jr				

■ Eパート

級	NO.	氏名 (所属)	1	2	3	順位
	1	大浦 新宮Jr	/	D39	D25	
	2	溝淵 小野Jr			D32	
	3	星野 Y's				

■ Fパート

級	NO.	氏名 (所属)	1	2	3	順位
	1	小嶋 Y's		D40	D26	
	2	赤坂 新宮Jr			D33	
	3	松尾 宇美Jr				

■ Gパート

級	NO.	氏名 (所属)	1	2	3	順位
	1	甲斐 Y's		D41	D27	
	2	矢野 新宮Jr			D34	
	3	辻川 宇美Jr				

■ Hパート

級	NO.	氏名 (所属)	1	2	3	順位
	1	井手 須恵Jr		E35	E21	
	2	沖村 宇美Jr			E28	
	3	永瀬 新宮Jr				

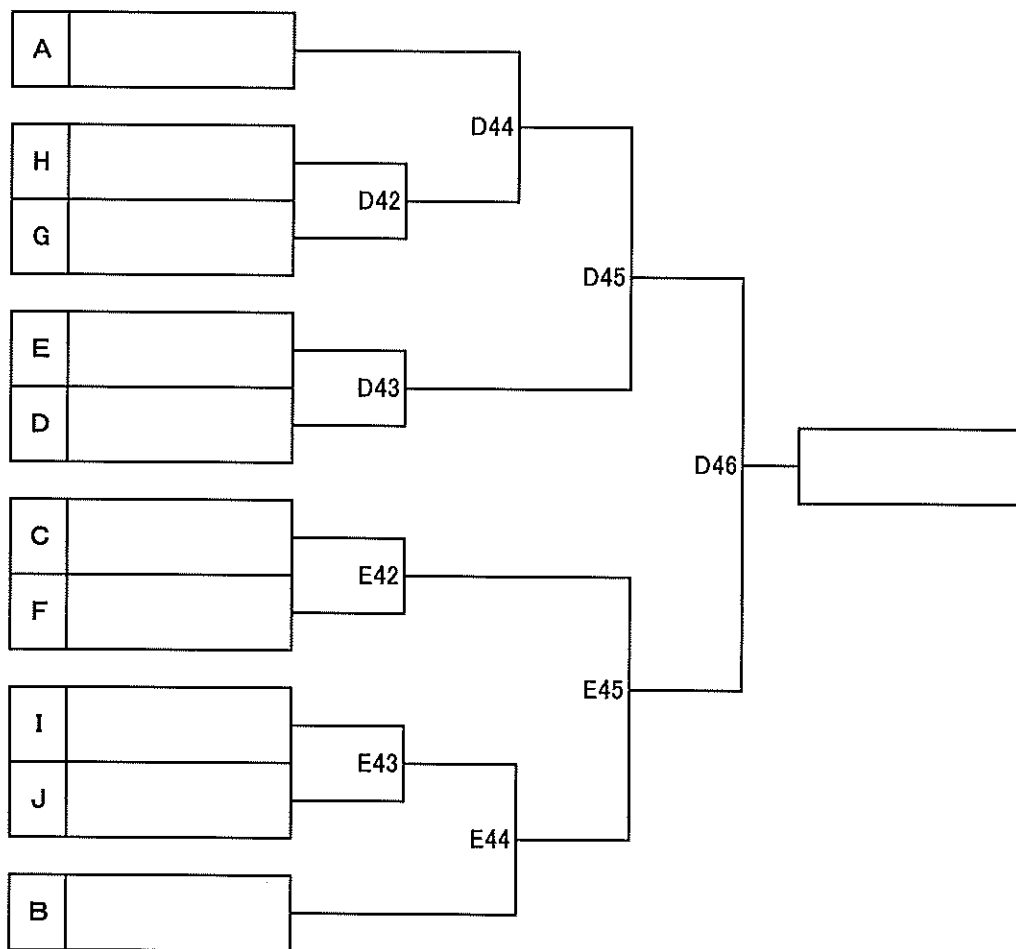
■ Iパート

級	NO.	氏名 (所属)	1	2	3	順位
	1	澤邊 新宮Jr		E36	E22	
	2	藏 宇美Jr			E29	
	3	笹山 須恵東				

■ Jパート

級	NO.	氏名 (所属)	1	2	3	4	順位
	1	宮野 新宮Jr		E38	E31	E23	
	2	深田 須恵東			E24	E30	
	3	久米 須恵東				E37	
	4	北岡 小野Jr					

■ 中学生女子シングルス決勝トーナメント



〈 中学生初級女子シングルス 〉

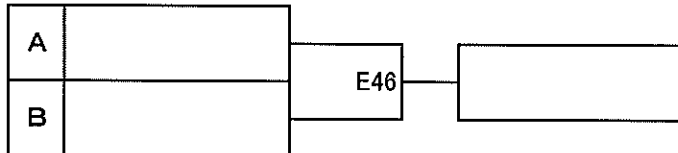
■ Aパート

級	NO.	氏名 (所属)	1	2	3	4	順位
	1	武宮 新宮Jr	/	E40	E33	E25	
	2	早川 小野Jr		E26	E32		
	3	茅原 新宮Jr		E39			
	4	龍 古賀北					

■ Bパート

級	NO.	氏名 (所属)	1	2	3	順位
	1	松本 新宮Jr	/	E41	E27	
	2	角 Y's		E34		
	3	永田 新宮Jr				

■ 中学生初級女子シングルス決勝トーナメント



〈小学生高学年女子シングルス〉

■Aパート

級	NO.	氏名 (所属)	1	2	3	4	順位
	1	宮野 新宮Jr		F41	F33	F21	
	2	折居 小野Jr			F25	F29	
	3	隠塚 Y's				F37	
	4	福留 宇美Jr					

■Bパート

級	NO.	氏名 (所属)	1	2	3	4	順位
	1	各務 新宮Jr		F42	F34	F22	
	2	山本 小野Jr			F26	F30	
	3	松尾 宇美Jr				F38	
	4	沖村 宇美Jr					

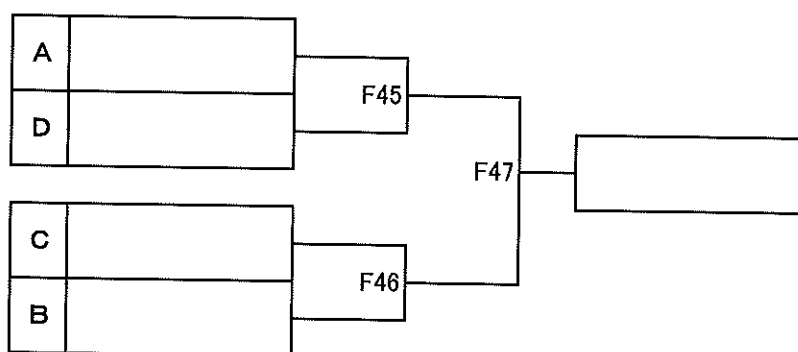
■Cパート

級	NO.	氏名 (所属)	1	2	3	4	順位
	1	玉利 新宮Jr		F43	F35	F23	
	2	篠崎 小野Jr			F27	F31	
	3	貞木 Y's				F39	
	4	松井 宇美Jr					

■Dパート

級	NO.	氏名 (所属)	1	2	3	4	順位
	1	水田 須恵Jr		F44	F36	F24	
	2	定方 小野Jr			F28	F32	
	3	柳本 宇美Jr				F40	
	4	長崎 Y's					

■小学生高学年女子シングルス決勝トーナメント



〈小学生低学年女子シングルス〉

NO.	氏名 (所属)	1	2	3	4	5	6
1	沖村 宇美Jr		C47	C45	C40	C32	C22
2	定方 小野Jr			C42	C34	C24	C28
3	貞木 Y's				C26	C30	C36
4	栗川 Y's					C38	C44
5	高橋 新宮Jr						C46
6	河北 Y's						